

OGi bloc HC

Klasyczne akumulatory ołowiowo-kwasowe



Motive Power Systems

Reserve Power Systems

Special Power Systems

Serwis

Korzyści z użytkowania monobloków HOPPECKE OGi bloc HC

- **Bardzo dobra wydajność wysokoprądowa** - niski koszt inwestycji dzięki innowacyjnej konstrukcji elektrod
- **Długa żywotność** - dzięki zastosowaniu podwójnej separacji płyt
- **Gwarantowana pełna zgodność** - zaprojektowane zgodnie z normą DIN 40739
- **Zwiększona ochrona przed zwarcieniem podczas instalacji i pracy** - oparta na systemie izolowanych łączników
- **Bezobsługowość, znacznie wydłużony okres między uzupełnianianiem wody destylowanej** - opcjonalne wykorzystanie systemu rekombinatorów AquaGen® minimalizuje emisję gazów i aerozoli



Typowe zastosowanie monobloków HOPPECKE OGi bloc HC

- **Zastosowania kolejowe**
kolejowe centra kontroli,
systemy sygnalizacji, oświetlenie
- **Akumulatory rozruchowe dla
awaryjnych generatorów diesla**
- **Instalacje oświetlenia awaryjnego**
- **UPS**



HOPPECKE

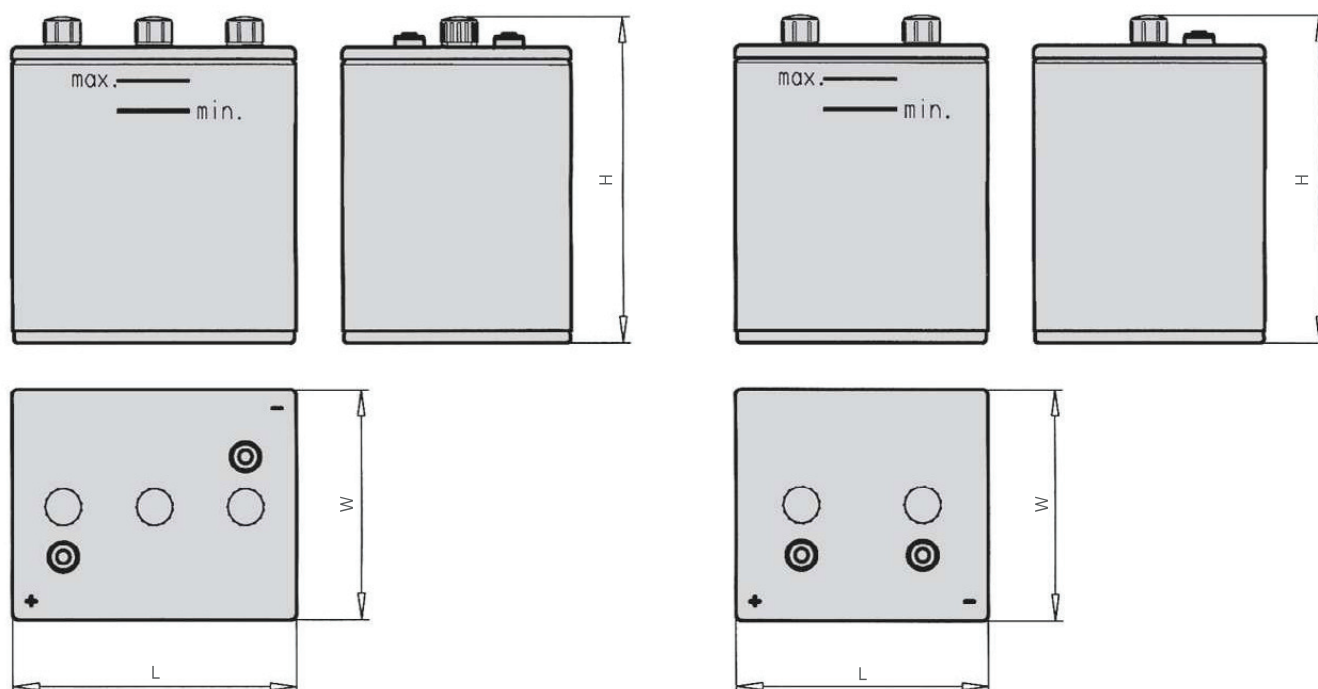
POWER FROM INNOVATION

Przegląd typów

Pojemności, wymiary i masy

Typ	Pojemność	Wymiary			Masa		Prąd wyładowania I_n / (20°C)			
	C_{10} * Ah	dł. L mm	szer. W mm	wys. H mm	całkowita kg	elektrolitu kg	1,70 V 1 h A	1,70 V 3 h A	1,75 V 5 h A	1,80 V 10 h A
OGi bloc HC 6V 140	146,2	285	232	335	40,0	13,7	101,2	43,3	27,9	14,6
OGi bloc HC 6V 168	175,5	285	232	335	42,0	11,7	121,5	52,0	33,5	17,6
OGi bloc HC 6V 196	204,7	285	232	335	44,0	9,7	141,7	60,7	39,0	20,5
OGi bloc HC 6V 224	234,0	285	232	335	46,0	7,7	162,0	69,3	44,6	23,4
OGi bloc HC 6V 252	263,2	285	232	335	48,0	5,7	182,2	78,0	50,2	26,3
OGi bloc HC 4V 280	292,5	252	232	335	41,0	8,5	202,5	86,7	55,8	29,3
OGi bloc HC 4V 308	321,7	252	232	335	43,0	7,9	222,7	95,3	61,3	32,2
OGi bloc HC 4V 336	351,0	252	232	335	45,0	7,2	243,0	104,0	66,9	35,1
OGi bloc HC 4V 364	380,2	252	232	335	47,0	6,5	263,2	112,6	72,5	38,0

* C_{10} = pojemność zgodnie z normą PN-EN 60896-11 przy 10h rozładowaniu



OGi bloc HC 6V 140...OGi bloc HC 6V 252

OGi bloc HC 4V 280...OGi bloc HC 4V 364

Projektowana żywotność: ≥ 12 lat

Dbałość o środowiska - całkowity odzysk materiałów w akredytowanych placówkach Hoppecke.

HOPPECKE Baterie Polska Sp. z o.o.

ul. Składowa 13
 62-023 Żerniki
 Tel.: (61) 64 65 000
 Fax: (61) 64 65 001
 E-mail: info@hoppecke.pl
 www.hoppecke.pl

Oddział w Warszawie
 Al. Jerozolimskie 200 lok. 510
 02-486 Warszawa
 Tel.: (22) 357 11 60
 Fax: (22) 357 85 63

Oddział w Katowicach
 ul. Kolisty 25
 40-486 Katowice
 Tel.: (32) 735 02 02
 Fax: (32) 735 03 03